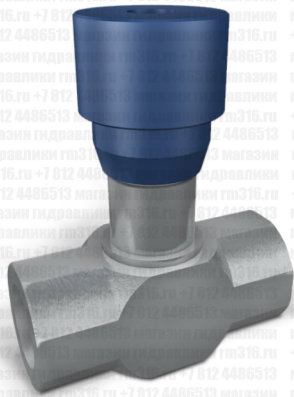




ДРОССЕЛЬ УГЛОВОЙ



ГИДРАВЛИЧЕСКАЯ СХЕМА



ТИП

VRFB 90°

ПРИНЦИП РАБОТЫ:

Дроссель используется для регулировки расхода рабочей жидкости в обоих направлениях. Компенсация давления не предусмотрена, регулирование расхода производится в зависимости от давления и вязкости жидкости. Высокая точность настройки.

МАТЕРИАЛЫ И ОСОБЕННОСТИ:

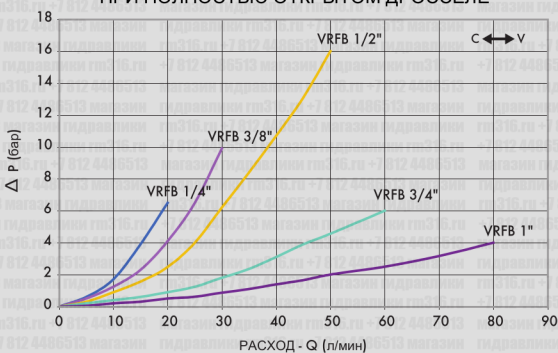
- Корпус: оцинкованная сталь;
- Внутренние компоненты: закаленная сталь, шлифованная;
- Уплотнения: BUNA N стандарт;
- Особенности: регулирующий элемент игольчатого типа. Минимальные утечки в закрытом положении.

СОЕДИНЕНИЕ:

Соедините линии V и C. Поток регулируется в обоих направлениях. При использовании на гидроприводе гидрозамка дроссель должен быть установлен между гидроприводом и гидрозамком. Регулировка расхода производится вращением пластикового маховика после ослабления винта. Данная конфигурация обеспечивает высокую точность и чувствительность регулировки.

ГРАФИКИ ПЕРЕПАДА ДАВЛЕНИЯ

ПРИ ПОЛНОСТЬЮ ОТКРЫТОМ ДРОССЕЛЕ

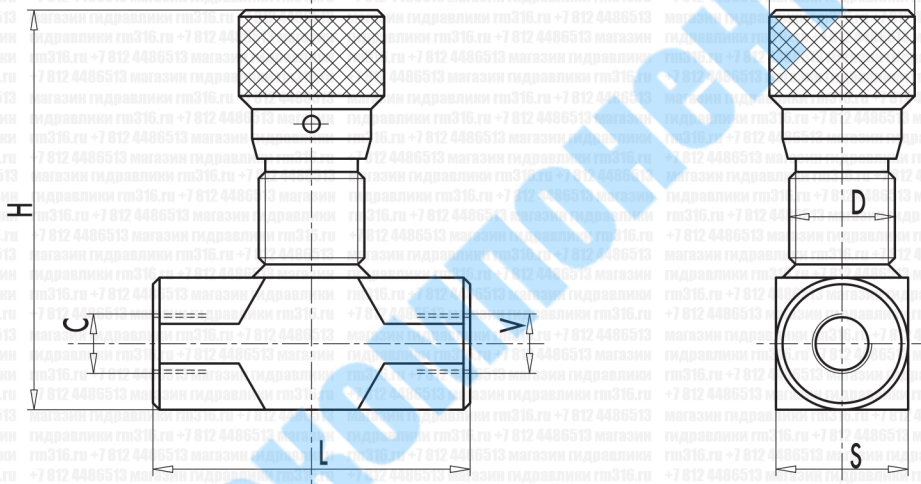


Температура рабочей жидкости: 50°C
Вязкость рабочей жидкости: 30 сСт

ЛИСТ ТЕХНИЧЕСКИХ ХАРАКТЕРИСТИК



КОД	ТИП	МАКС. РАСХОД, л/мин	МАКС. ДАВЛЕНИЕ, бар
V0584	VRFB 90° 1/4"	15	350
V0586	VRFB 90° 3/8"	30	350
V0587	VRFB 90° 1/2"	50	350
V0589	VRFB 90° 3/4"	80	280
V0577	VRFB 90° 1"	110	250



КОД	ТИП	V - C	L	D	D1	H	S	МАССА
		РЕЗЬБА	ММ	ММ	ММ	ММ	ММ	КГ
V0584	VRFB 90° 1/4"	G1/4"	60	M22X1,5	32	82	25	0,366
V0586	VRFB 90° 3/8"	G3/8"	61	M22X1,5	32	82	25	0,352
V0587	VRFB 90° 1/2"	G1/2"	70	M22X1,5	32	87	30	0,468
V0589	VRFB 90° 3/4"	G3/4"	89	M35X1,5	42	108,5	40	1,080
V0577	VRFB 90° 1"	G1"	90	M35X1,5	42	129	40	1,000

Магазин гидравлики RM316.RU

Телефон / Факс: +7 (812) 448-65-13

E-mail: rm316.ru@gmail.com

Адрес офиса и склада: Санкт-Петербург, Полустровский проспект, 32 (БЦ)